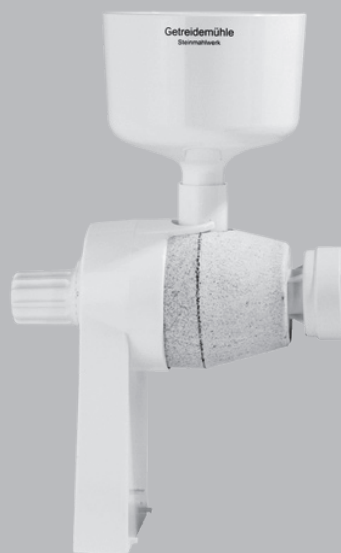


# Schnitzer.

**Schnitzer.**  
professional.

## Kitchen-Aid

Gebrauchsanweisung  
und Garantiebedingung  
für die Steingetridemühle  
als Zusatzgerät an die  
Küchenmaschinen



# Schnitze

Schnitzer.

## Herzlichen Glückwunsch zu Ihrem Schnitzer-Getreide-Mahlaufsatz

Bitte nehmen Sie sich ein paar Minuten Zeit, die Bedienungsanleitung durchzulesen.

- Bitte beaufsichtigen Sie Ihre Kinder, wenn Sie Getreide mahlen.
- Montieren Sie den Aufsatz an die Küchenmaschine nur bei ausgeschaltetem Motor.
- Mahlen Sie so lange bis das Getreide ganz durchgelaufen ist.
- Bewahren Sie den Mahlaufsatz in einem trockenem Raum auf.

### Mahlgut

Diese Getreidemühle mahlt neben allen weizenkorngroßen und kleineren Getreidearten auch Mais (jedoch kein Popkornmais). Ölhaltige Samen sollten nicht gemahlen werden.

### Mahlleistung

Bei feiner Einstellung: 50g pro Minute; bei grober Einstellung: 100g pro Minute

### Bitte Beachten

Dieses Gerät ist für die Verarbeitung haushaltsüblicher Mengen konstruiert und nicht für den gewerblichen Gebrauch bestimmt.

Bitte achten Sie darauf, dass Kinder dieses Gerät nur unter Beaufsichtigung von Erwachsenen bedienen.

### **Den Mahlaufsatz nie bei laufendem Motor anstecken – nicht in den Trichter fassen!**

Bitte entfernen Sie den Mahlaufsatz von Ihrer Küchenmaschine, wenn Sie ihn zu Reinigungszwecken auseinander bauen und wieder montieren.

Der Motor muss ausgeschaltet sein, bevor das Gerät an das Stromnetz angeschlossen wird.

### Wichtig vor dem ersten Gebrauch

Bitte die Getreidemühle vor dem ersten Mahlvorgang reinigen und auspinseln. Genaue Angaben zum Grundgerät (Küchenmaschine) über sichere Handhabung, Reinigung, Wartung, Spannung und evtl. Kurzzeitbelastung entnehmen Sie bitte der dazugehörigen Gebrauchsanweisung.

### Inbetriebnahme/Anbringen/Lösen des Mahlaufsatzes

Setzen Sie den leergemahlten Mahlaufsatz, mit der Trichteröffnung nach oben, an der Aufnahme der Küchenmaschine an. Bewegen Sie den stehenden Stein nach links oder rechts, bis der Antriebsnippel (A) des Mahlaufsatzes in die „Mitnahmevorrichtung“ Ihrer Küchenmaschine passt. Jetzt schieben Sie den Mahlaufsatz ganz in die Aufnahme und ziehen die Schraube (Bild 2, Teil F) an. Den Trichter auf den Mehlauslauf aufstecken. Das Abnehmen erfolgt durch das Lösen der Schraube (F) und abziehen des Mahlaufsatzes.

### Einstellen des Feinheitsgrades

Die Getreidemühle ist betriebsbereit eingestellt und von uns so justiert, dass Sie bei der Zeigerstellung „0“ das feinst mögliche Mehl bringt, ohne die Leistungsfähigkeit des Antriebsmotors zu überfordern. Sie lässt sich zwischen „0“ sehr fein und Richtung „6“ grob verstellen. Eine Änderung sollte nur bei Stillstand des Gerätes erfolgen.

### Bedienung

1. Die Getreidemühle lt. Beschreibung an das Grundgerät montieren, gewünschten Feinheitsgrad einstellen und abgewogene Menge Getreide in die Mühle einfüllen (max. 0,5 kg). Wenn ein nachträgliches Einstellen in Richtung sehr fein = „0“ nötig ist, dann dies nur in kleinen Stufen, bei mehrmaligem kurzen Anlaufenlassen des Gerätes vornehmen.
  2. Küchenmaschine auf kleiner Stufe einschalten.
  3. Schalten Sie die Küchenmaschine erst ab, wenn die Getreidemühle leergemahlen ist.
- Damit die Wirkstoffe im Mehl voll erhalten bleiben, empfiehlt es sich, dieses sofort weiter zu verarbeiten.

## Nachregulieren des Feinheitsgrades

Sollte sich nach längerem Gebrauch durch Abnutzung der Mahlsteine das feinst mögliche Mahlergebnis nicht mehr erzielen lassen, kann der Feinheitsgrad korrigiert werden. Der Einstellknopf (Bild 2, F) ist mit einem kräftigen Ruck abzuziehen. Die in dem Sechskantbolzen (Bild 3) befindliche Schlitzschraube ist mittels eines Schraubendrehers um maximal 30 Grad ( $\frac{1}{2}$  Umdrehung) nach rechts zu drehen (Bild 3).

Den Einstellknopf leicht aufstecken und bis zum Anschlag nach links drehen. Skalenscheibe vom Mahlkegel abziehen und den „0“-Punkt der Skala mit dem Zeiger des Einstellknopfes in Übereinstimmung bringen (Bild 1). Einstellknopf ganz aufschieben.

## Kontrolle der Nachregulierung

Die Getreidemühle ist von der Küchenmaschine abzunehmen und vollständig zu entleeren. **Bei richtiger Nachregulierung muss sich der drehende Stein bei Einstellung „sehr fein“ leicht von Hand drehen lassen. Er darf nicht blockieren. Beim Testlauf nur kurzzeitig betreiben!**

## Reinigung und Wartung: Vor der Reinigung und Wartung immer Netzstecker ziehen!

Der Schnitzer-Mahlaufsatz ist bei sachgemäßem Gebrauch wartungsfrei. Sie reinigt sich durch den Mahlvorgang selbst. Sollte durch zu feuchtes Mahlgut das Mahlwerk verstopft sein, so ist die Mühle zu entleeren. Anschließend etwa 100g Weizen, der im Backofen bei ca. 100 Grad eine Stunde getrocknet wurde, bei grober Einstellung durchmahlen. Zeigt sich danach immer noch kein Erfolg, so nehmen Sie den drehenden Stein ab. Jetzt können Sie beide Steine mit einer harten Bürste reinigen (niemals feucht oder nass). Sollte sich bei nachfolgender Montage die „0“-Einstellung nicht mehr erzielen lassen, so ist wie folgt zu verfahren: Den Einstellknopf (F) mit einem kräftigen Ruck abziehen. Einstellknopf wieder **leicht** aufstecken und bis zum Anschlag nach links drehen. Skalenscheibe (E) vom Mahlkegel (D) ca. 5 mm abheben und den „0“-Punkt der Skala mit dem Zeiger des Einstellknopfes in dieser Stellung fest auf den Mahlkegel drücken. Kunststoffteile nur mit warmem Wasser von Hand reinigen, sie sind nicht spülmaschinenfest. Der Motor des Grundgerätes darf nur mit einem feuchten Tuch abgerieben werden, niemals in Wasser tauchen oder unter fließendem Wasser reinigen.

Ist das Gerät nicht ständig im Einsatz, empfehlen wir, vor erneuter Inbetriebnahme die Reinigung der Mahlflächen.

## Nützliche Tipps

- **Mühle immer bis zum letzten Korn mahlen lassen und in trockenem Raum aufbewahren!**
- Mahlen Sie stets nur sehr trockenes und gut gereinigtes Getreide.
- Lagern Sie dieses trocken und in luftdurchlässiger Verpackung, z.B. in einer Holzdose, Jute- oder Leinensäcken.
- Rühren Sie das Getreide einmal wöchentlich um, damit die Entwicklung von Kornkäfern vermieden wird.

## Garantiebedingung

Schnitzer-Getreidemöhlen sind robust und zuverlässig. Sie zeichnen sich durch besonders schonendes Mahlen aus. Sollte doch einmal eine Störung auftreten und lässt sich diese nicht beheben, dann bringen Sie die Mühle mit Rechnung am besten zu Ihrem Fachhändler oder schicken dieses direkt an uns.

Als Garantiekarte gilt die datierte und mit Namen und Anschrift des Käufers versehene Rechnung.

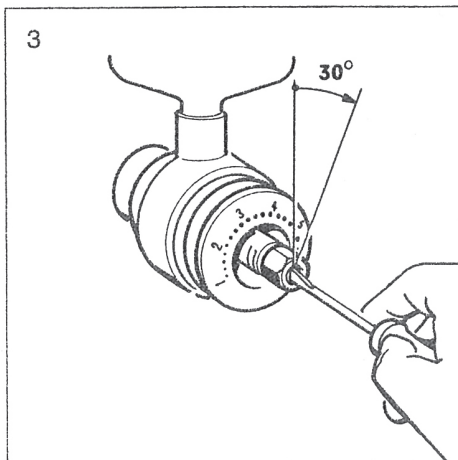
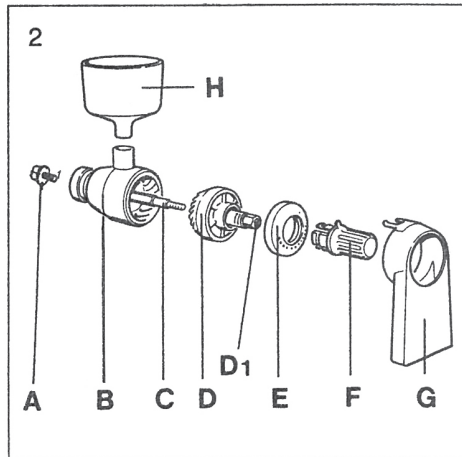
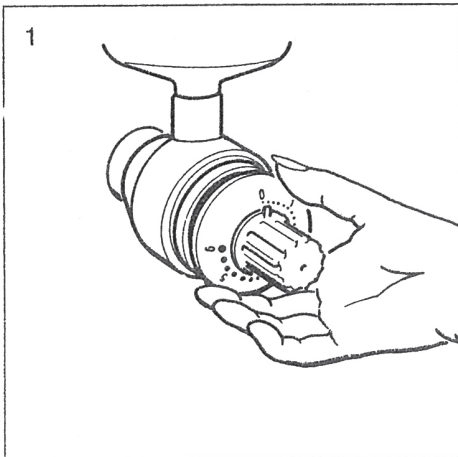
Wir übernehmen für unser Produkt eine Garantie von 2 Jahren ab Kaufdatum. Innerhalb der Garantiezeit beseitigen wir unentgeltlich Mängel, die auf Material- oder Herstellungsfehlern beruhen, nach unserer Wahl, durch Reparatur oder Austausch von Teilen oder der kompletten Mühle.

### Von der Garantie sind ausgenommen:

Schäden, die auf unsachgemäßen Gebrauch zurückzuführen sind, normaler Verschleiß und Mängel, die den Wert oder die Gebrauchstauglichkeit des Gerätes nur unerheblich beeinflussen.

Die Garantie erlischt bei Eingriffen von Stellen, die nicht von uns autorisiert sind oder bei Verwendung nicht originaler Schnitzer-Ersatzteile.

Sonstige Ansprüche jeglicher Art sind ausgeschlossen, sowie nicht in unserer Haftung zwingend vorgeschrieben. Gewährleistungsansprüche aus dem Kaufvertrag gegen den Verkäufer werden durch diese Garantie nicht berührt.



	Best.-Nr.
A = Antriebsnippel	144.080.11
B = Steh. Stein kpl.	144.001.00
C = Mahlwellen	141.080.14
D = Dreh. Stein, vormontiert	140.108.00
E = Skalenscheibe	140.107.00
F = Einstellknopf	140.106.10
G = Mehlauslauf	112.080.14
H = Trichter	112.004.00

# Schnitzer.

Schnitzer GmbH & Co. KG

Marlener Str. 9, 77656 Offenburg

Tel: 0049 (0) 781-504-7500, Fax

0049 (0) 781-504-7509

e-Mail: [info@schnitzer.eu](mailto:info@schnitzer.eu)

[www.schnitzer.eu](http://www.schnitzer.eu)